

f/I-f/f-muunnin

2255



- Aseteltava f/I-muunnin
- Aseteltava desimaalijakaja / desimaalikertoja
- Aseteltava taajuusgeneraattori
- Relelähtö optiona
- Apujännite 24 VDC



Erityisominaisuudet

- Monitoimikäyttöliittymä, etulevyssä kolme painiketta ja 3-numeroinen LED-näyttö.

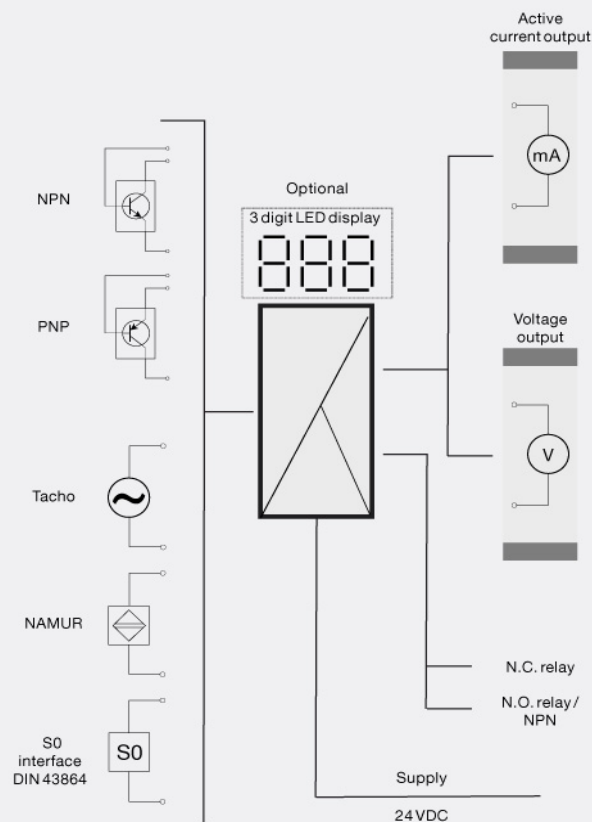
Sovellukset

- Sovelluskohteita ovat pulssigeneraattorit, esim. virtausmittarit, takometrit tai induktiiviset anturit.
- f/I-toimintoa käytetään taajuuden muuntamiseen virraksi tai jännitteeksi.
- f/f-toimintoa käytetään pulssien jakoon ja summaukseen sekä puskurina nopeille pulssijonoille.
- Taajuusgeneraattori-toimintoa käytetään esim. aikaperustana tai kellogeneraattorina.

Tekniset ominaisuudet

- Etulevyn 3 LEDiä osoittavat aktiivisen taajuustulon (ei NPN), digitaalilähdön (NPN tai rele 1) aktiivisen lähdön ja NAMUR-tulon vikaviestin.
- Analoginen virtalähtö voidaan asetella alueelle 0...20 mA.
- Jännitelähtö valitaan alueelta 0...10 VDC sisäisillä oikosulkupaloilla.
- Lisäominaisuuksina mm. tulosuodatin, kosketinsuodatin ja lisäjännite anturisyöttöön, esim. NAMUR- ja S0-antureille.
- Asennus 11-napaiseen vakioelekantaan (PR-tyyppi 7023), joka voidaan sijoittaa DIN-kiskoon tai asennuslevyyn. Asennus relekantaan voidaan koodata koodausrenkaalla (PR-tyyppi 7024).

Sovellukset



Order:

Type	Version	Output
2255	Programmable : B	Analog + NPN output : 1 Analog + relay output : 2

Ympäristöolosuhteet

Käyttölämpötila.....	-20°C...+60°C
Kalibrointilämpötila.....	20...28°C
Suhteellinen kosteus.....	< 95% RH (ei kond.)
Kotelointiluokka.....	IP50

Mekaaniset tiedot

Mitat (KxLxS).....	80,5 x 35,5 x 84,5 mm (S ilman kosk.)
Paino noin.....	125 g

Yleiset tiedot**Syöttöjännite**

Apujännite.....	19,2...28,8 VDC
Tehohäviö.....	2,4 W

Eristysjännite

Eristysjännite, koe / käyttö.....	1,4 kVAC / 150 VAC
-----------------------------------	--------------------

Vasteaika

Vasteaika (ohjelmoitava).....	60 ms...999 s + jakson aika
-------------------------------	-----------------------------

Käynnistymisaika.....	1 min.
Viesti/kohinasuhde.....	Min. 60 dB
Tarkkuus.....	Parempi kuin 0,1% valitusta alueesta
Viestin dynamiikka, lähtö.....	16 bit
Jännitemuutoksen vaikutus.....	< 0,005% alueesta / VDC
Lämpötilariippuvuus.....	< ±0,01% alueesta / °C
Lineaarisuusvirhe.....	< 0,1% alueesta
S0-syöttö.....	15 VDC / 25 mA
Erikoissyöttö (ohjelmoitava).....	5...15 VDC / 30 mA (tilauksen mukaan)
EMC-immuniteettiriippuvuus.....	< ±0,5%

Tuloarvot**Sähköiset tiedot, tulo**

Suurin nollansiirto.....	90% valitusta maksimiarvosta
Mittausalue.....	0...20 kHz
Pienin mittausalue.....	0,001 Hz
Matala cut-off-taajuus.....	0,001 Hz
Pienin pulssin pituus.....	25 µs
Tulotyytit.....	NAMUR, DIN 19234 mukaan
Tulotyytit.....	Tacho
Tulotyytit.....	NPN / PNP
Tulotyytit.....	TTL
Tulotyytit.....	S0, DIN 43864 mukaan

Lähtöarvot**Virtalähtö**

Viestialue.....	0...20 mA
Pienin viestialue.....	5 mA
Kuorma (virtalähtö).....	≤ 600 Ω
Kuorman stabiilisuus.....	≤ 0,01% alueesta / 100 Ω

Sähköiset tiedot, lähtö

Päivitysaika.....	20 ms
-------------------	-------

Relelähtö

Suurin kytkentätaajuus.....	20 Hz
Suurin jännite.....	150 VRMS
Suurin virta.....	2 AAC
Suurin AC-teho.....	300 VA
Suurin kuorma jännitteellä 24 VDC.....	1 A

Jännitelähtö sisäisen shunttivastuksen kautta.....	Katso ohjeet käyttöohjeesta
Suurin virta, NPN-lähtö.....	130 mA
Suurin jännite, NPN-lähtö.....	28 VDC
Taajuuslähtöalue.....	0...1000 Hz
Pienin pulssin pituus.....	500 µs
Suurin pulssin pituus.....	999 ms
Suurin käyttöjakso.....	50%
Taajuusgeneraattori: Pulssin pituus f < 50 Hz.....	Min. 10 ms
Taajuusgeneraattori: Pulssin pituus f < 50 Hz.....	Maks. 999 s
Pulssin pituus f ≥ 50 Hz.....	50% käyttöjakso
*alueesta.....	= valitusta alueesta

Yhteensopivuus standardien

EMC.....	2014/30/EU
LVD.....	2014/35/EU

Hyväksynät

EAC.....	TR-CU 020/2011
----------	----------------