



Ex-teholähde

9420

- Syöttöjännite 85...132 VAC tai 187...264 VAC
- Optiona liittämä varmistussyötölle
- Hyväksytty asennettavaksi Ex-tilaan 2 / Div. 2
- Aktiivinen viestilähtö
- Optiona rinnakkaisytkentä



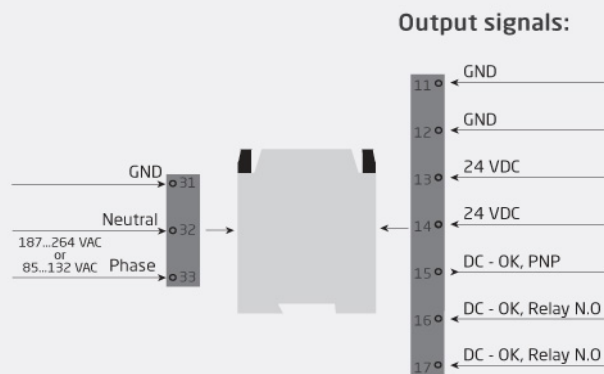
Sovellukset

- 2 kpl DC-OK-lähtöjä laitetoimintojen valvontaan: kelluvat tilaviestikoskettimet ja aktiivinen DC-OK-tilaviesti.
- DC-OK-LEDi osoittaa toimintatila paikallisesti prosessissa.

Tekniset ominaisuudet

- 85...264 VAC -tulojännite liittimille 31, 32 ja 33.
- 24 VDC -lähtöjännite liittimiltä "+" ja "-".
- 22 VDC \pm 2 VDC - DC-OK-tilaviesti - saadaan liittimeltä 15 (PNP, maks. 20 mA). Tämä tilaviesti mitataan lähtöjännitteen maatasoa (liitin "-") vasten. Tilaviestin jännite katkeaa, kun lähtöjännite putoaa välille 18...22 VDC.
- Korkeintaan 5 samantyyppistä laitetta voidaan kytkeä rinnakkain suuremman lähtötehon saamiseksi.
- DC-OK-LEDi on kaksivärinen ja toimii tilanosoituksena paikallisesti ohjauskaapissa: - vihreä DC-OK-LEDi osoittaa normaalitoimintatila. - punainen DC-OK-LEDi osoittaa lähtövikaa, jos tulojännite yhä on olemassa.

Liitännät



Zone 2, FM Cl. 1, div. 2 or safe area

Order:

| |
|------|
| Type |
| 9420 |

Ympäristöolosuhteet

| | |
|-------------------------------------|---------------------|
| Erittelyalue (käyttölämpötila)..... | -10°C...+60°C |
| Varastointilämpötila..... | -20°C...+85°C |
| Suhteellinen kosteus..... | < 95% RH (ei kond.) |
| Kotelointiluokka..... | IP20 |

Mekaaniset tiedot

| | |
|-------------------------------|---|
| Mitat (KxLxS)..... | 110 x 54 x 114 mm |
| Paino noin..... | 700 g |
| Johdinkoko..... | 0,5...2,50 mm ² / AWG 24...12 monisäikeinen |
| Ruuvien kiristysmomentti..... | 0,5 Nm |
| Tärinä..... | IEC 60068-2-6: 1 g, 10...55 Hz, 3-aks. sin-pyyhkäisy. |
| Tärinä..... | </br>Isku: IEC 60068-2-27: 15 g, 3-aks. sin-puoliaalto, 11 ms. |

Yleiset tiedot

| | |
|--|--------------------------------------|
| Suurin tehonkulutus..... | 350 VA |
| Sulake..... | 4 A H / 250 VAC |
| Suurin virtapiikki (25°C, <2 ms)..... | 25,0 AAC |
| Hyötysuhde..... | Tyyp. 88% |
| Ylikuumentumissuoja..... | Automaattinen uudelleenkäynnistys |
| Jännitemuutoksen vaikutus..... | < 0,5% (Vin. min....Vin. max.) |
| Lämpötilariippuvuus..... | 0,02%/°C |

Tuloarvot

| | |
|--------------------|---|
| Syöttöjännite..... | 187...264 VAC tai 85...132 VAC (auto-alue) |
| Taajuus..... | 50...60 Hz |

Lähtöarvot

| | |
|--|---|
| Lähtöjännite..... | 24 VDC |
| Lähtöteho..... | 120 W (maks.) |
| Lähtövirta..... | 5 A |
| Kuorman stabiilisuus (10% - maks.kuorma)..... | < 0,5 % |
| Lähdön aaltoisuus..... | ≤ 200 mV pk-pk (Vtulo nim. ja lähtö maks.) |

Yhteensopivuus standardien

| | |
|----------|------------|
| EMC..... | 2014/30/EU |
| LVD..... | 2014/35/EU |

Hyväksynnät

| | |
|----------------------|------------------------|
| ATEX 2014/34/EU..... | BUREAU VERITAS 08-002X |
| CSA..... | 1893479 |
| UL..... | UL 508 |